

RECEPTION MIRO'

CARATTERISTICHE TECNICHE

TECHNICAL FEATURES
CARACTÉRISTIQUES TECHNIQUES
CARACTERÍSTICAS TÉCNICAS
ТЕХНИЧЕСКИЕ ХАРАКТЕРИСТИКИ

NEWFORM
UFFICIO

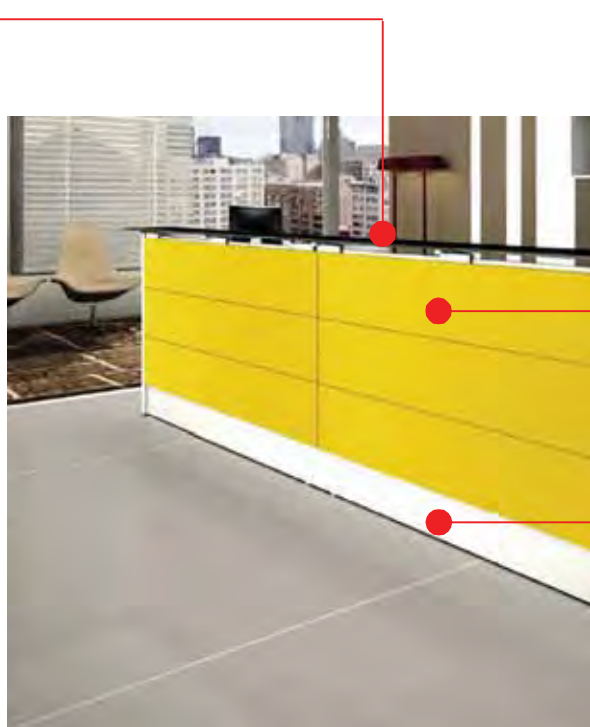
Top reception fissato al pannello verticale strutturale mediante staffe in acciaio piegato a forte spessore, realizzato in **vetro temprato** spessore mm.10 con perimetro a filo lucido smussato, superficie inferiore verniciata nei colori Bianco (BI) Rosso (RO) Nero (NE) con incollati cilindri in acciaio per il fissaggio alle staffe, in **agglomerato ligneo placcato in laminato** ad alta resistenza spessore pannello mm.19, in 42 colori tinta unita finitura lucida e opaca e 13 colori legno, bordo perimetrale a colore in abs arrotondato spessore mm.2, in **agglomerato ligneo rivestito in melaminico** spessore pannello mm.18 nei colori Bianco (BI) Rovere Chiaro (RC) Wengè (WE) bordo perimetrale a colore in abs arrotondato spessore mm.2.

Reception top fixed to the structural vertical panel through steel brackets, consisting of 10mm tempered glass, lower surface varnished in white (BI), red (RO), black (NE) with glued steel cylinders to be fixed to brackets. The panel is available in 19mm thick laminate, 42 glossy and matt finishes and 13 wooden colours, ABS outer edge 2mm thick or in 18mm thick melamine in white (BI), light oak (RC), wengè (WE), ABS outer edge 2mm thick.

La tapa de la recepción se fija al panel vertical a través de soportes de acero, ello es en vidrio templado de 10 mm, la menor superficie barnizada es en color blanco (BI), rojo (RO), negro (NE) con cilindros de acero para fijarse en los soportes. El panel está disponible en laminado de 19 mm de grosor, de 42 acabados brillantes y mates y 13 colores de madera, los cantos en ABS de 2mm de grosor o en melamina de 18 mm de espesor en color blanco (BI), roble claro (RC), wengè (WE) de 2 mm, ABS de 2 mm en el canto.

Top réception fixé au panneau structurel vertical par supports d'accrochage, version en verre trempé 10 mm, chants rodés et polis, face inférieure laquée coloris blanc (BI), rouge (RO), noir (NE) avec plaquettes thermocollées en sous-face, version en stratifié haute résistance épaisseur 19 mm, coloris unis, 43 finitions brillantes, 42 finitions mates et 13 décors bois, chants en abs arrondis 2 mm, version en mélaminé épaisseur 18 mm, coloris blanc (BI), Chêne clair (RC), Wengé (WE) chants en abs arrondis 2 mm.

Столешница приемной стойки фиксируется к структурной вертикальной панели при помощи загнутых толстых стальных кронштейнов, произведена из закаленного стекла толщиной 10 мм с заваляцованными по периметру гранями, тыльная поверхность покрашена в цвета: белый (BI), красный (RO), черный (NE) с приклеенными цилиндрами из нержавеющей стали для фиксации кронштейнов, из деревянного агломерата, покрытого высокопрочным ламинатом, с толщиной панели 18 мм. в цветах: белый (BI), светлый дуб (RC), венге (WE) с заваляцованной периметральной кромкой из абс толщиной 2 мм.



Fasce singole frontali orizzontali fissate al pannello verticale strutturale interno realizzate in **vetro temprato** spessore mm.10 con perimetro a filo lucido smussato, superficie inferiore verniciata nei colori Bianco (BI) Rosso (RO) Nero (NE) con incollati cilindri in acciaio per il fissaggio, in **agglomerato ligneo placcato in laminato** ad alta resistenza spessore pannello mm.19, in 42 colori tinta unita finitura lucida e opaca e 13 colori legno, bordo perimetrale a colore in abs arrotondato spessore mm.2, in **agglomerato ligneo rivestito in melaminico** spessore pannello mm.18 nei colori Bianco (BI) Rovere Chiaro (RC) Wengè (WE) bordo perimetrale a colore in abs arrotondato spessore mm.2.

Horizontal single bands fixed to the inner structural vertical panel made of 10mm thick tempered glass, rounded off perimeter, lower surface varnished in white (BI), red (RO), black (NE) with glued steel cylinders for fixing system. The band is available in 19mm thick laminate, 42 glossy and matt finishes and 13 wooden colours, ABS outer edge 2mm thick or in 18mm thick melamine in white (BI), light oak (RC), wengè (WE), ABS outer edge 2mm thick.

Bandas horizontales fijadas al interior de los paneles verticales de 10 mm de vidrio templado grueso, redondeado el perímetro, la superficie inferior barnizada en color blanco (BI), rojo (RO), negro (NE) con cilindros de acero encolados que permiten fijar el sistema. La banda está disponible en laminado de 19 mm de grosor, de 42 acabados brillantes / mates y 13 colores de madera, canto en ABS de 2 mm o 18 mm de espesor en melamina en color blanco (BI), roble claro (RC), wengè (WE), ABS de 2 mm en el canto.

Bandes uniques habillage façade, fixées au panneau vertical structurel interne, réalisées en version verre trempé 10 mm, chants rodés et polis, face inférieure laquée coloris blanc (BI), rouge (RO), noir (NE) avec plaquettes thermocollées en sous-face, version en stratifié haute résistance épaisseur 19 mm, coloris unis, 43 finitions brillantes, 42 finitions mates et 13 décors bois, chants en abs arrondis 2 mm, version en mélaminé épaisseur 18 mm, coloris blanc (BI), Chêne clair (RC), Wengé (WE) chants en abs arrondis 2 mm.

Фиксируемые к вертикальной внутренней структурной панели, фронтальные отдельные фасады произведены: из закаленного стекла толщиной 10 мм с заваляцованными по периметру гранями, тыльная поверхность покрашена в цветах: белый (BI), красный (RO), черный (NE), с приклеенными цилиндрами из нержавеющей стали для фиксации; из панели толщиной 19 мм из деревянного агломерата, покрытого высокопрочным ламинатом в 42 однородных глянцевых и матовых цветах, в 13 деревянных цветах, с заваляцованной периметральной кромкой из абс толщиной 2 мм; из панели из деревянного агломерата, покрытого меламином толщиной 18 мм. в цветах: белый (BI), светлый дуб (RC) и венге (WE) с заваляцованной периметральной кромкой из абс толщиной 2 мм.

Pannello verticale strutturale interno, a tutta altezza, realizzato in **agglomerato ligneo rivestito in melaminico** spessore pannello mm.18, predisposto con serie di fori passanti per il fissaggio singolarmente delle fasce frontali, completo di piedini di livellamento, nei colori Bianco (BI) Wengè (WE)

Inner structural vertical panel in 18mm thick melamine with holes enabling assemblage on the horizontal bands, equipped with levelling feet in white (BI) and wengè (WE).

Interior de los paneles estructurales verticales en melamina de 18 mm de espesor con agujeros que permitan el encaje en las bandas horizontales, equipada con patas de nivelación en blanco (BI) y wengè (WE).

Panneau vertical structurel interne, à toute hauteur, réalisé en mélaminé ép. 18 mm, coloris blanc (BI) ou wengè (WE) doté de séries de trous pour la fixation des bandes extérieures d'habillage, avec vérins réglage hauteur.

Внутренняя структурная вертикальная панель во всю высоту, произведена из деревянного агломерата, покрытого меламином, толщина панели 18мм. в цветах белый (BI), венге (WE), с предусмотренной серией сквозных отверстий для фиксации по отдельности передних фасадов и оснащена нивелируемыми ножками.



Elemento terminale, previsto anche nella versione come angolo di raccordo a 90°, con top superiore, realizzato in **agglomerato ligneo rivestito in melaminico** spessore pannello mm.38, nei colori Bianco (BI) Wengè (WE) bordo perimetrale a colore in abs arrotondato spessore mm.2, predisposto per fissaggio del pannello interno strutturale, completo di piedini di livellamento.

Terminal element, available also as 90° linking angle, with upper top, consisting of 38mm thick melamine, in white (BI) and wengè (WE), ABS outer edge 2mm thick, arranged to be fixed to the inner panel and equipped with levelling feet.

Elemento terminal, disponible también como 90° ángulo de enlace, con la tapa superior, que consta de 38 mm de espesor con melamina, en color blanco (BI) y wengè (WE), canto en ABS de 2 mm, de manera que sea fijado en el panel interior y están equipadas con nivelación en los pies.

Élément terminal, prévu même en version angle de jonction à 90°, réalisé en mélaminé épaisseur 38 mm, coloris blanc (BI) ou wengè (WE), chant en ABS arrondi ép. 2 mm, fixations au panneau vertical structurel, avec vérins réglage hauteur.

Терминальный элемент, предусмотренный также в версии соединительного угла на 90°, с верхней столешницей, произведен из покрытого меламином деревянного агломерата, с толщиной панели 38 мм. в цветах белый (BI), венге (WE) с заваляцованной кромкой из цвет панели из абс толщиной 3 мм., подготовленный для фиксации внутренней структуральной панели, в комплекте с нивелируемыми ножками.



Fianco terminale, previsto anche nella versione come angolo di raccordo a 90°, realizzato in **agglomerato ligneo rivestito in melaminico** spessore pannello mm.38, nei colori Bianco (BI) Wengè (WE) bordo perimetrale a colore in abs arrotondato spessore mm.2, predisposto per fissaggio del pannello interno strutturale, completo di piedini di livellamento.

Side panel, available also as 90° linking angle, consisting of 38mm thick melamine, in white (BI) and wengè (WE), ABS outer edge 2mm thick, arranged to be fixed to the inner panel and equipped with levelling feet.

Panel lateral, también disponible en 90° el ángulo que une, que consta de 38 mm de espesor con melamina, en color blanco (BI) y wengè (WE), ABS de 2 mm en el canto, de manera que sea fijado en el panel interior y están equipadas con nivelación en los pies.

Côté terminal, prévu même en version angle de jonction à 90°, réalisé en mélaminé épaisseur 38 mm, coloris blanc (BI) ou wengè (WE), chant en ABS arrondi ép. 2 mm, fixations au panneau vertical structurel, avec vérins réglage hauteur.

Терминальная боковина, предусмотренная также в версии соединительного угла на 90°, с верхней столешницей, произведена из покрытого меламином деревянного агломерата, с толщиной панели 38 мм. в цветах белый (BI), венге (WE) с заваляцованной кромкой из цвет панели из абс толщиной 3 мм., подготовленный для фиксации внутренней структуральной панели, в комплекте с нивелируемыми ножками.

Piano colloquio laterale o integrabile nei moduli da cm.120 e 160 per la profondità di cm.95 con sbalzo di cm.33, realizzato in **agglomerato ligneo rivestito in melaminico** spessore pannello mm.18, nei colori Bianco (BI) Wengè (WE) e Rovere Chiaro (RC) bordo perimetrale a colore in abs arrotondato spessore mm.2, pannello frontale verticale a tutta altezza realizzato in **agglomerato ligneo rivestito in melaminico** spessore pannello mm.18, nei colori Bianco (BI) Wengè (WE) bordo perimetrale a colore in abs arrotondato spessore mm.2. In opzione è possibile aggiungere fasce singole frontali orizzontali in melaminico, laminato e vetro con caratteristiche e colori delle fasce frontali orizzontali utilizzate nei moduli H105.

Colloquy module to be put at the side or to be combined cm.120 and cm.160 wide and cm.95 deep, consisting of 18mm thick melamine, in white (BI), wengè (WE) and light oak (RC), ABS outer edge 2mm thick, frontal panel consisting of 18mm thick melamine in white (BI), wengè (WE), ABS outer edge 2mm thick.

It's possible to add optional single frontal melamine, laminate and glass bands with same finishes as per modules H105.

Módulo colloquio a poner a un lado o para ser combinado 120 cm con ancho 160 cm y profundidad de 95 cm, que consta de 18 mm de espesor con melamina, en color blanco (BI), wengè (WE) y roble claro (RC), cantos en ABS de 2 mm de espesor borde, frontal panel compuesto de melamina de 18 mm de espesor en color blanco (BI), wengè (WE), cantos en ABS de 2 mm de espesor. Es posible añadir una banda frontal en melamina, estratificado o cristal con los mismos acabados que el módulo H105

Plateau module réception assise, latérale ou intermédiaire, cm. 120 ou 160, profondeur 95, avec distance bord plateau-façade 33 cm, en mélaminé ép. 18 mm, coloris blanc (BI), wengè (WE) et Chêne clair (RC), chant en ABS arrondi ép. 2 mm, Panneau vertical structurel, à toute hauteur, réalisé en mélaminé ép. 18 mm, coloris blanc (BI) ou wengè (WE), avec vérins réglage hauteur. En option possibilité d'ajouter bandes d'habillage horizontales en mélaminé, stratifié et verre avec mêmes caractéristiques des bandes des modules H105.

Поверхность для переговоров боковая или интегрируемая в модули на 120 и 160 см., глубиной 95 см. с выступом на 33 см., произведена из деревянного агломерата, покрытого меламином, толщина панели 18мм. в цветах белый (BI), венге (WE), светлый дуб (RC), фронтальная вертикальная панель во всю высоту, произведена из деревянного агломерата, покрытого меламином, толщина панели 18мм. в цветах белый (BI), венге (WE), с периметральной заваляцованной кромкой из абс толщиной 2 мм. При необходимости вы можете добавить отдельные фронтальные горизонтальные панели из меламина, ламината или стекла с характеристиками и в цветовой гамме горизонтальных панелей, используемых для модуля H105.

Versione con elemento terminale: contenitori strutturali realizzati in **agglomerato ligneo rivestito in melaminico** spessore pannello mm.18, colore Bianco (BI) top in **agglomerato ligneo rivestito in melaminico** spessore pannello mm.18, nei colori Bianco (BI) Rovere Chiaro (RC) Wengè (WE) bordo perimetrale a colore in abs arrotondato spessore mm.2, a giorno, con anta o cassetti, anta e frontali cassetti in **agglomerato ligneo rivestito in melaminico** spessore pannello mm.18, nei colori Bianco (BI) Rovere Chiaro (RC) Wengè (WE) bordo perimetrale a colore in abs arrotondato spessore mm.2, completi di piedini di livellamento, predisposti per il fissaggio della barra in tubolare di acciaio per l'aggancio della coppia di travi sottopiano.

Version with terminal element: melamine structural cases 18mm thick in white (BI), melamine top 18mm thick in white (BI), light oak (RC), wengè (WE), ABS outer edge 2mm thick, to be used as open case or with melamine 18mm thick doors or drawers in white (BI), light oak (RC), wengè (WE) with ABS outer edge 2mm thick; cases are also equipped with levelling feet, arranged for the assemblage of the supporting bar where the beams are fixed.

Version con elemento terminal: las cajas de melamina estructural de 18 mm de espesor en color blanco (BI), la melamina superior 18 mm de espesor en color blanco (BI), roble claro (RC), wengè (WE), cantos en ABS de 2 mm de espesor, para ser utilizado como caso abierto o con melamina de 18 mm de espesor puertas o cajones en blanco (BI), roble claro (RC), wengè (WE) con canto en ABS de 2 mm de espesor, los casos también están equipados con pies de nivelación, organizados para el montaje de la barra de apoyo, donde las vigas se fijan.

Version avec élément terminal: caissons/meubles portants en mélamine épaisseur 18 mm coloris blanc (BI), top en mélamine ép.18 mm, coloris Blanc (BI), chêne clair (RC), wengè (WE) chant arrondi ABS2 mm, dotés de vérins de réglage, et de pre-perçage pour la fixation des poutres soutien plateau.

Версия с терминальными элементами: структурные контейнеры произведены из покрытого меламином деревянного агglomerата, толщиной 18 мм. Белого цвета (BI), столешница из покрытого меламином деревянного агglomerата толщиной 18 мм, в цветах: белый (BI), светлый дуб (RC), венге (WE), с периметральной заваляцованной кромкой из абс, толщиной 2 мм, в комплекте с нивелируемыми ножками, predisposti per il fissaggio della barra in tubolare di acciaio per l'aggancio della coppia di travi sottopiano.



Versione con elemento terminale ad angolo 90°: libreria a giorno strutturale da cm.60 realizzata in **agglomerato ligneo rivestito in melaminico** spessore pannello mm.18, colore Bianco (BI) top in **agglomerato ligneo rivestito in melaminico** spessore pannello mm.18, nei colori Bianco (BI) Rovere Chiaro (RC) Wengè (WE) bordo perimetrale a colore in abs arrotondato spessore mm.2, completa di piedino di livellamento, predisposta per il fissaggio della barra in tubolare di acciaio per l'aggancio della coppia di travi sottopiano.

Version with 90° terminal angle: structural open bookcase cm.60 made of 18mm thick melamine in white (BI), 18mm thick melamine top in white (BI), light oak (RC), wengè (WE), ABS outer edge 2mm thick, equipped with levelling feet, arranged for the assemblage of the supporting bar where the beams are fixed.

Version con 90° de ángulo de terminal: librerías estructurales abierta de 60 cm de melamina de 18 mm de espesor en color blanco(BI), el máximo de 18 mm de espesor en melamina blanca (BI),roble claro (RC), wengè (WE), cantos en ABS de 2 mm de espesor, equipado con pies de nivelación, organizados para el montaje de la barra de apoyo, donde las vigas se fijan.

Version avec élément terminal angle 90°: meuble ouvert en mélamine épaisseur 18 mm coloris blanc (BI), top en mélamine ép.18 mm, coloris Blanc (BI), chêne clair (RC), wengè (WE) chant arrondi ABS2 mm, ouverts, avec portes ou avec tiroirs, en melamine ép.18 mm, coloris Blanc (BI), chêne clair (RC), wengè (WE), chant arrondi ABS2 mm, dotés de vérins de réglage, et de pre-perçage pour la fixation des poutres soutien plateau.

Версия с терминальным элементом под углом 90°. Открытый структурный книжный шкаф на 60 см. произведен из покрытого меламином деревянного агglomerата, толщиной 18 мм. Белого цвета (BI), столешница из покрытого меламином деревянного агglomerата толщиной 18 мм, в цветах: белый (BI), светлый дуб (RC), венге (WE), с периметральной заваляцованной кромкой из абс, толщиной 2 мм., в комплекте с нивелируемыми ножками, predisposti per il fissaggio della barra in tubolare di acciaio per l'aggancio della coppia di travi sottopiano.

Libreria di larghezza cm.60 e 80 realizzata in **agglomerato ligneo rivestito in melaminico** spessore pannello mm.18, colore Bianco (BI) top in **agglomerato ligneo rivestito in melaminico** spessore pannello mm.18, nei colori Bianco (BI) Rovere Chiaro (RC) Wengè (WE) bordo perimetrale a colore in abs arrotondato spessore mm.2, coppia di ante, solo per la versione da 80, in **agglomerato ligneo rivestito in melaminico** spessore pannello mm.18, nei colori Bianco (BI) Rovere Chiaro (RC) Wengè (WE) bordo perimetrale a colore in abs arrotondato spessore mm.2, completa di piedino di livellamento.

Bookcase cm.60 & cm.80 wide in 18mm thick melamine, white (BI) colour, 18mm thick melamine top in white (BI), light oak (RC), wengè (WE), ABS outer edge 2mm thick, set of doors for the cm.80 version only in 18mm thick melamine in white (BI), light oak (RC), wengè (WE), ABS outer edge 2mm thick, equipped with levelling feet.

Las librerías de 60 cm, 80 cm de ancho en 18 mm de espesor con melamina, blanco (BI) de color, alto 18 mm de espesor en melamina blanca (BI), roble claro (RC), wengè (WE), cantos en ABS de 2 mm de espesor, ajuste de puertas para la versión 80 cm, sólo en melamina de 18 mm de espesor en color blanco (BI), roble claro (RC), wengè (WE), cantos en ABS de 2 mm de espesor, equipado con pies de nivelación.

Meuble ouvert largeur 60 ou 80 cm, en mélamine ép.18 mm, coloris Blanc (BI), chant arrondi ABS2 mm, paire de portes uniquement pour la version l.80 en mélamine ép.18 mm, coloris Blanc (BI), chêne clair (RC), wengè (WE), chant arrondi ABS2 mm, doté de vérins de réglage.

Книжный шкаф на 60 и 80 см. произведен из покрытого меламином деревянного агglomerата, толщиной 18 мм. Белого цвета (BI), столешница из покрытого меламином деревянного агglomerата толщиной 18 мм, в цветах: белый (BI), светлый дуб (RC), венге (WE), с периметральной заваляцованной кромкой из абс, толщиной 2 мм, пара дверок (только для версии на 80) из покрытого меламином деревянного агglomerата толщиной 18 мм, в цветах: белый (BI), светлый дуб (RC), венге (WE) с периметральной заваляцованной кромкой из абс, толщиной 2 мм., в комплекте с нивелируемыми ножками, predisposti per il fissaggio della barra in tubolare di acciaio per l'aggancio della coppia di travi sottopiano.



Versione con fianco terminale o ad angolo 90°: fianco in **agglomerato ligneo rivestito in melaminico** spessore pannello mm.38, colore Bianco (BI) Wengè (WE) bordo perimetrale a colore in abs arrotondato spessore mm.2, completo di piedini di livellamento, predisposto per il fissaggio della barra in tubolare di acciaio per l'aggancio della coppia di travi sottopiano.

Version with side panel or 90° angle: side panel in 38mm thick melamine, white (BI), wengè (WE), ABS outer edge 2mm thick, equipped with levelling feet, arranged for the assemblage of the supporting bar where the beams are fixed.

La versión con panel lateral o ángulo de 90°: el panel lateral de 38 mm de espesor en melamina, blanco (BI), wengè (WE), cantos en ABS de 2 mm de espesor, equipado con pies de nivelación, organizados por el montaje de la barra de apoyo, donde las vigas se fijan.

Version avec côté terminal, ou angle de jonction à 90°, réalisé en mélaminé épaisseur 38 mm, coloris blanc (BI) ou wengè (WE), chant en ABS arrondi ép.2 mm, avec vérins réglage hauteur, et de pre-perçage pour la fixation des poutres soutien plateau.

Версия с терминальной боковиной под углом 90°. Боковина из покрытого меламином деревянного агglomerата, толщиной 38 мм. в цветах: белый (BI), светлый дуб (RC), венге (WE) с периметральной заваляцованной кромкой из абс, толщиной 2 мм., в комплекте с нивелируемыми ножками, predisposti per il fissaggio della barra in tubolare di acciaio per l'aggancio della coppia di travi sottopiano.

Piano di lavoro in **agglomerato ligneo rivestito in melaminico** spessore pannello mm.18, colore Bianco (BI) Rovere Chiaro (RC) Wengè (WE) bordo perimetrale a colore in abs arrotondato spessore mm.2, sostenuto da coppia di travi in lamiera di acciaio piegata a "U" rovesciata, spessore mm.2, colore Bianco (BI) estremità scantonate e provviste di piastre per il bloccaggio con la gamba intermedia in tubolari di acciaio, colore Bianco (BI) saldati a 45° a ponte, completa di piedini di livellamento, o alla barra prevista per contenitori e librerie strutturali e fianco terminale, in tubolare di acciaio mm.60x30 spessore mm.2 colore Bianco (BI)

Desktop in 18mm thick melamine, white (BI), light oak (RC), wengè (WE), ABS outer edge 2mm thick, supported by a set of beams, 2mm thick in white colour (BI) and provided with metal plates to be fixed to the intermediate leg with steel tubular, 45° weld, white (BI) colour, levelling feet provided or to the linking bar for cases, structural bookcases and side panel with steel tubular mm.60x30 wide and mm.2 white (BI) colour.

Escritorio en melamina de 18 mm de espesor, color blanco (BI),roble claro (RC), wengè (WE), cantos en ABS de 2 mm de espesor, con el apoyo de un conjunto de vigas, 2 mm de grosor en color blanco (BI) y 2 mm provista de placas de metal que se fija a la pata intermedia con tubo de acero, soldadura de 45°, blanco (BI) de color, patas niveladoras proporcionadas, o de la barra de la vinculación de los cajones, estanterías estructurales y el panel lateral con tubo de acero de ancho y mm.60x30 mm.2 blanco (BI) color.

Plateau en mélaminé ép.18 mm, coloris blanc (BI), chêne clair (RC) ou wengè (WE), chant en ABS arrondi ép.2 mm, soutenu par poutres en tôle en forme de U renversée, ép.2 mm, extrémités coupées et dotées de système pour fixation avec le pied intermédiaire en tube d'acier, coloris blanc, soudé à 45° à pont, avec vérins de réglage, ou pour fixation à la barre pour caissons/meubles portants et côté terminal, en tube d'acier 60x30 mm épaisseur 2 mm coloris blanc (BI)

Рабочие поверхности произведены из покрытого меламином деревянного агglomerата, толщиной 18 мм. в цветах: белый (BI), светлый дуб (RC), венге (WE), с периметральной заваляцованной кромкой из абс, толщиной 2 мм., держащиеся на паре перегородок из гнутой в форме перевернутой буквы "U" и закругленной по краям листовой стали толщиной 2 мм. белого цвета, predisposti per il fissaggio della barra in tubolare di acciaio per l'aggancio della coppia di travi sottopiano.

RECEPTION MIRO'

ABACO COLORI

AVAILABLE COLORS
FICHE COLORIS
FICHA COLORES
ЦВЕТОВАЯ ГАММА

NEWFORM
UFFICIO

LAMINATI FINITURA LUCIDA – GLOSSY FINISH LAMINATES – LAMINADOS ACABADO BRILLO - STRATIFIÉS FINITION BRILLANTE – ЛАМИНАТЫ В ГЛЯНЦЕВОЙ ОТДЕЛКЕ

Top e pannelli frontali – Top and front panels – Tapa y paneles frontales -Tops et panneaux frontaux – Столешница и передние панели

| | | | | | | | | | | |
|---|--|--|---|---|---|--|--|---|---|---|
| | | | | | | | | | | |
| Nero Black Negro Noir Черный | Blu notte Night blue Azul oscuro Bleu nuit Синяя ночь | Blu manto Mantle blue Azul manto Bleu manteau Синий покров | Blu spazio Space blue Azul espacio Bleu ciel Синий космос | Lavanda Lavender Lavanda Lavande Лаванда | Grigio medio Medium grey Gris medio Gris moyen Средне-серый | Grigio scuro Dark grey Gris oscuro Gris foncé Темно-серый | Grigio antracite Anthracite grey Gris antracita Gris anthracite Серый антрацит | Grigio argento Silver grey Gris plata Gris argent Серебряно-серый | Grigio ferro Iron grey Gris hierro Gris acier Железно-серый | |
| | | | | FUORI PRODUZIONE OUT OF PRODUCTION HORS PRODUCTION 08/05/2014 RG | | | | | | |
| Carruba Carob Algarobo Caroubo Рожковое дерево | Beige isabella Isabella beige Crema isabella Beige isabelle Бежевый изабелла | Cioccolato Chocolate Chocolate Chocolat Шоколадный | Arancio Orange Naranja Orange Оранжевый | | | Rosa beat Beat pink Rosa cameo Rose cameo Розовая камея | Rosa viennese Viennese pink Viénes Rose viennois Венский розовый | Rosso devil Devil red Rojo devil Rouge devil Демонический красный | Rosso oriente Orient red Rojo oriente Rouge oriental Красный восточный | Aragosta Lobster Langosta Langouste Лангустовый |
| | | | FUORI PRODUZIONE OUT OF PRODUCTION HORS PRODUCTION 08/05/2014 VD | | | | | | | |
| Verde inglese English green Verde inglés Vert anglais Английский зеленый | Verde irlandia Irish green Verde irlandia Vert irlandais Ирландский зеленый | Verdino Light green Verde claro Vert clair Зеленоватый | | | Verde barbados Barbados green Verde barbados Vert barbados Зеленый барбадос | Verde acido Acid green Verde acido Vert acide Зеленое яблоко | Bianco White Blanco Blanc Белый | Bianco ghiaccio Ice white Blanco hielo Blanc cassé Ледово-белый | Bianco mandorla Almond white Blanco almendra Blanc amande Миндалево-белый | Avorio Ivory Marfil Ivoire Слоновая кость |
| | | | | | | | | | | |
| Sabbia Sand Arena Sable Песочный | Magnolia Magnolia Magnolia Magnolia Магнолиевый | Creta Clay Greda Argile Глиняный | Porcellana China Porcelana Porcelaine Фарфоровый | Giallo pastello Pastel yellow Amarillo pastel Jaune pastel Пастельно-желтый | Giallo colorado Colorado yellow Amarillo colorado Jaune colorado Желтый колорадский | Giallo miele Honey yellow Amarillo miel Jaune miel Медово-желтый | Giallo pulcino Chic yellow Amarillo pollito Jaune poussin Желтый цыпленок | Giallo murano Murano yellow Amarillo murano Jaune murano Муранский желтый | Giallo gallio Gallo yellow Amarillo gallio Jaune gallio Галлийский желтый | |
| | | | | | | | | | | |
| Giallo altamira Altamira yellow Amarillo altamira Jaune altamira Аттамирский желтый | Ciclamino Cyclamen Ciclamen Cyclamen Розово-лиловый | Alluminio Aluminium Aluminio Aluminium Алюминиевый | | | | | | | | |

Legno – Wood – Madera – Decor Bois - Дерево

| | | | | | | | | | |
|--|--|--|---|---|--|---|---|---|--|
| | | | FUORI PRODUZIONE OUT OF PRODUCTION HORS PRODUCTION 08/05/2014 29 | | | | | | |
| Ciliegio Cherry Cerezo Cerisier Вишня | Rovere moro Black oak Roble oscuro Rouvre brun Мореный дуб | Rovere chiaro Light oak Roble claro Rouvre clair Светлый дуб | | | Teak Teak Teka Teak Тиковое дерево | Wengé loft Wengé loft Wengué loft Wenge loft Венге лофт | Bianco White Blanco Blanc Белый | Ciliegio americano American cherry Cerezo americano Cerisier américain Американская вишня | Larice cenere Ash larch Alerce ceniza Mélèze cenire Пеленья ливственница |
| | | | | | | | | | |
| Ebano makassar Makassar ebony Ebano makassar Ebène makassar Эбеновый маккассар | Out line Out line Out line Исходящая линия | Noce barocco Barocco walnut Nogal barocco Noyer baroque Орех барокко | Larice montano Montano larch Alerce montano Mélèze montano Ливственница монтано | Zebrano Olivo Zebrano Olive Zebrano Olivo Zebrano Olivier Зебрано Олива | | | | | |

Melaminico - Melamine – Melamina – Melaminé - Меламин

| | | |
|---|---|---|
| | | |
| Bianco White Blanco Blanc Белый | Rovere chiaro Light oak Roble claro Chêne clair Светлый дуб | Wengé Wengé Wengué Wengué Венге |

Top e pannelli frontali
Top and front panels
Tapa y paneles frontales
Tops et panneaux frontaux
Столешница и передние панели

Vetro Verniciato - Varnished Glass - Vidrio Pintado - Verre Verni - Окрашенное Стекло

| | | |
|--|---|--|
| | | |
| Rosso Red Rojo Rouge Красный | Bianco White Blanco Blanc Белый | Nero Black Negro Noir Черный |

Top e pannelli frontali
Top and front panels
Tapa y paneles frontales
Tops et panneaux frontaux
Столешница и передние панели

LAMINATI FINITURA OPACA – MATT FINISH LAMINATES - LAMINADOS ACABADO MATE - STRATIFIÉS FINITION MATE – ЛАМИНАТЫ В МАТОВОЙ ОТДЕЛКЕ

Top e pannelli frontali – Top and front panels – Tapa y paneles frontales -Tops et panneaux frontaux – Столешница и передние панели

| | | | | | | | | | | |
|---|--|--|--|---|---|--|--|---|--|---|
| | | | | | | | | | | |
| Nero Black Negro Noir Черный | Blu notte Night blue Azul oscuro Bleu nuit Синяя ночь | Blu manto Mantle blue Azul manto Bleu manteau Синий покров | Blu spazio Space blue Azul espacio Bleu ciel Синий космос | Lavanda Lavender Lavanda Lavande Лаванда | Grigio medio Medium grey Gris medio Gris moyen Средне-серый | Grigio scuro Dark grey Gris oscuro Gris foncé Темно-серый | Grigio antracite Anthracite grey Gris antracita Gris anthracite Серый антрацит | Grigio argento Silver grey Gris plata Gris argent Серебряно-серый | Grigio ferro Iron grey Gris hierro Gris acier Железно-серый | |
| | | | | FUORI PRODUZIONE OUT OF PRODUCTION HORS PRODUCTION 08/05/2014 R1 | | | | | | |
| Carruba Carob Algarrobo Caroubeo Рожковое дерево | Beige isabella Isabella beige Crema isabella Beige isabelle Бежевый изабелла | Cioccolato Chocolate Chocolat Шоколадный | Arancio Orange Naranja Orange Оранжевый | | | Rosa cammeo Cameo pink Rosa cammeo Rose camée Розовая камья | Rosa viennese Viennese pink Viensés Rose viennois Венский розовый | Rosso devil Devil red Rojo devil Rouge devil Демонический красный | Rosso oriente Orient red Rojo oriente Rouge oriental Красный восточный | Aragosta Lobster Langosta Langouste Лангустовый |
| | | | | | | | | | | |
| Verde inglese English green Verde inglés Vert anglais Английский зеленый | Verde irlandia Irish green Verde irlandia Vert irlandais Ирландский зеленый | Verdino Light green Verde claro Vert clair Зеленоватый | Verde foresta Forest green Verde bosque Vert forêt Зеленый лес | Verde barbados Barbados green Verde barbados Vert barbados Зеленый барбадос | Verde acido Acid green Verde acido Vert acide Зеленое яблоко | Bianco White Blanco Blanc Белый | Bianco ghiaccio Ice white Blanco hielo Blanc cassé Ледово-белый | Bianco mandorla Almond white Blanco almendra Blanc amande Миндалево-белый | Avorio Ivory Marfil Ivoire Слоновая кость | |
| | | | | | | | | | | |
| Sabbia Sand Arena Sable Песочный | Magnolia Magnolia Magnolia Magnolia Магнолиевый | Creta Clay Greda Argile Глиняный | Porcellana China Porcelana Porcelaine Фарфоровый | Giallo pastello Pastel yellow Amarillo pastel Jaune pastel Пастельно-желтый | Giallo colorado Colorado yellow Amarillo colorado Jaune colorado Желтый колорадский | Giallo miele Honey yellow Amarillo miel Jaune miel Медово-желтый | Giallo pulcino Chic yellow Amarillo pollito Jaune poussin Желтый цыпленок | Giallo murano Murano yellow Amarillo murano Jaune murano Муранский желтый | Giallo gallo Gallo yellow Amarillo gallo Jaune gallo Галлийский желтый | |
| | | | | | | | | | | |
| Giallo altamira Altamira yellow Amarillo altamira Jaune altamira Аттамирский желтый | Ciclamino Cyclamen Cyclamen Cyclamen Розово-пильовый | | | | | | | | | |

Melaminico - Melamine – Melamina – Melaminé - Меламин

| | | |
|---|---|---|
| | | Elemento di raccordo a 90° e pannello interno 90° junction + internal panel Elemento de unión a 90° y panel interno Element jonction 90° et côté intérieur Соединительный элемент 90° и внутренняя панель |
| Wengè Wengé Wengué Wengué Венге | Bianco White Blanco Blanc Белый | Fianco finale –side panel Costado terminal - côté final Терминальная боковина |

Melaminico - Melamine – Melamina – Melaminé - Меламин

| | | | |
|---|---|---|--|
| | | | Piani di lavoro Desk top Tapas de trabajo Plans de travail Рабочие поверхности |
| Bianco White Blanco Blanc Белый | Rovere chiaro Light oak Roble claro Chêne clair Светлый дуб | Wengè Wengé Wengué Wengué Венге | |

| | | | | |
|---|---|---|--|---|
| | | | | Frontali cassetti e top contenitori Drawer fronts and bookcases' top Frentes de cajones y encimera contenedor Façades tiroirs et top caissons/armoires Фасады ящиков и столешницы контейнеров |
| Bianco White Blanc Blanco Белый | Rovere chiaro Light oak Chêne clair Roble claro Светлый дуб | Wengè Wengé Wengué Wengué Венге | Alluminio Aluminum Aluminium Aluminio Алюминий | |

Struttura metallo – Metal structure - Estructura en metal - Structure métal - металлическая структура

| | | | |
|---|--|---|---|
| | | Gamba intermedia Intermediate leg Pata intermedia Pied intermédiaire Средняя нога | Travi scrivania Desk beams Vigas para escritorio Poutres bureau Перекладина для письменного стола |
| Bianco White Blanco Blanc Белый | Alluminio Aluminum Aluminium Aluminio Алюминий | | |

Melaminico - Melamine – Melamina – Melaminé - Меламин

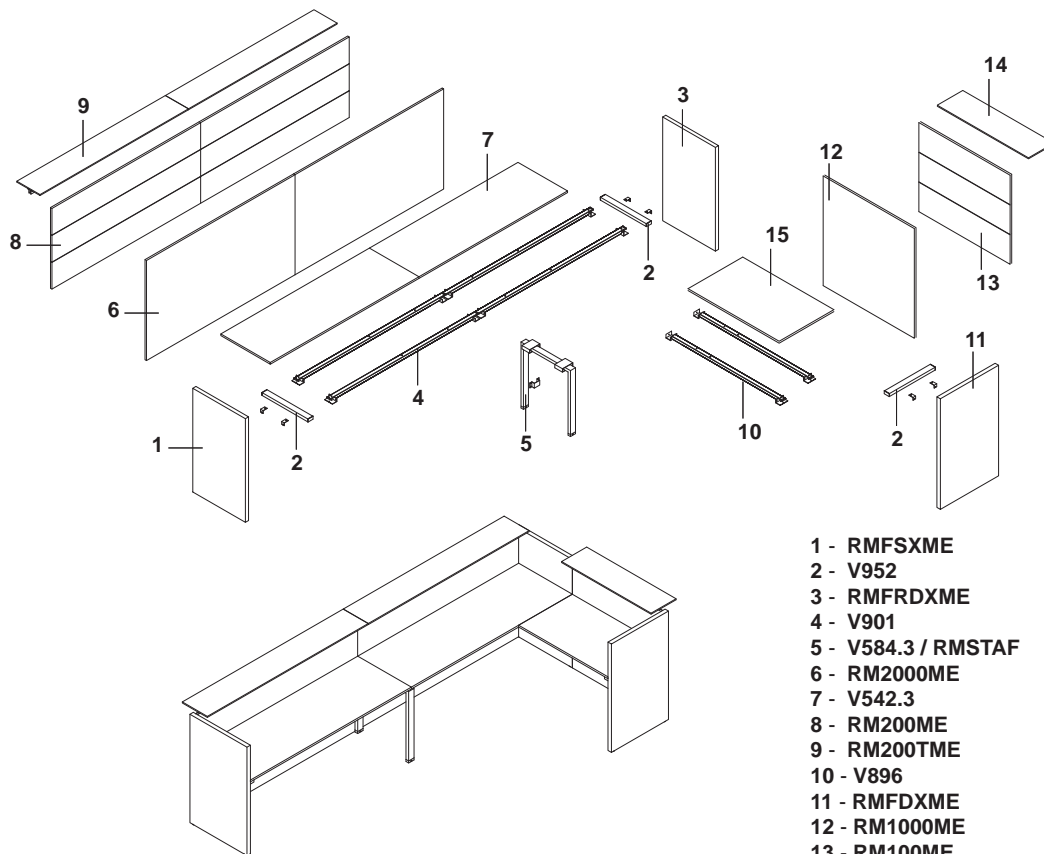
| | | |
|---|--|--|
| | | Cassa cassettiere e contenitori Chest of drawers and bookcases' structures Caja cajoneras y contenedores Caissons et armoires Каркасы тумб с ящиками и контейнеров |
| Bianco White Blanco Blanc Белый | Alluminio Aluminum Aluminium Aluminio Алюминий | |

RECEPTION MIRO'

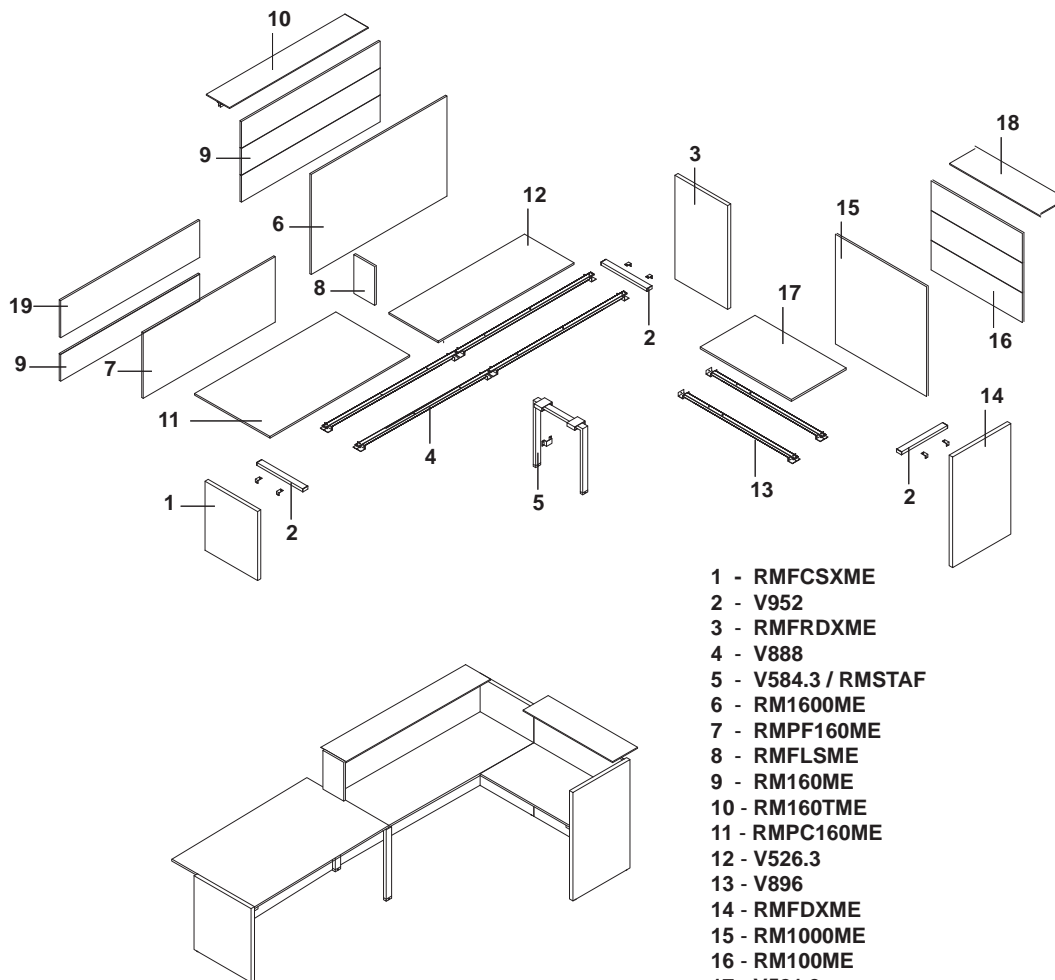
ESEMPI DI COMPOSIZIONI

Compositions examples
Exemples de compositions
Ejemplos de composiciones
Примеры составов

NEWFORM
UFFICIO

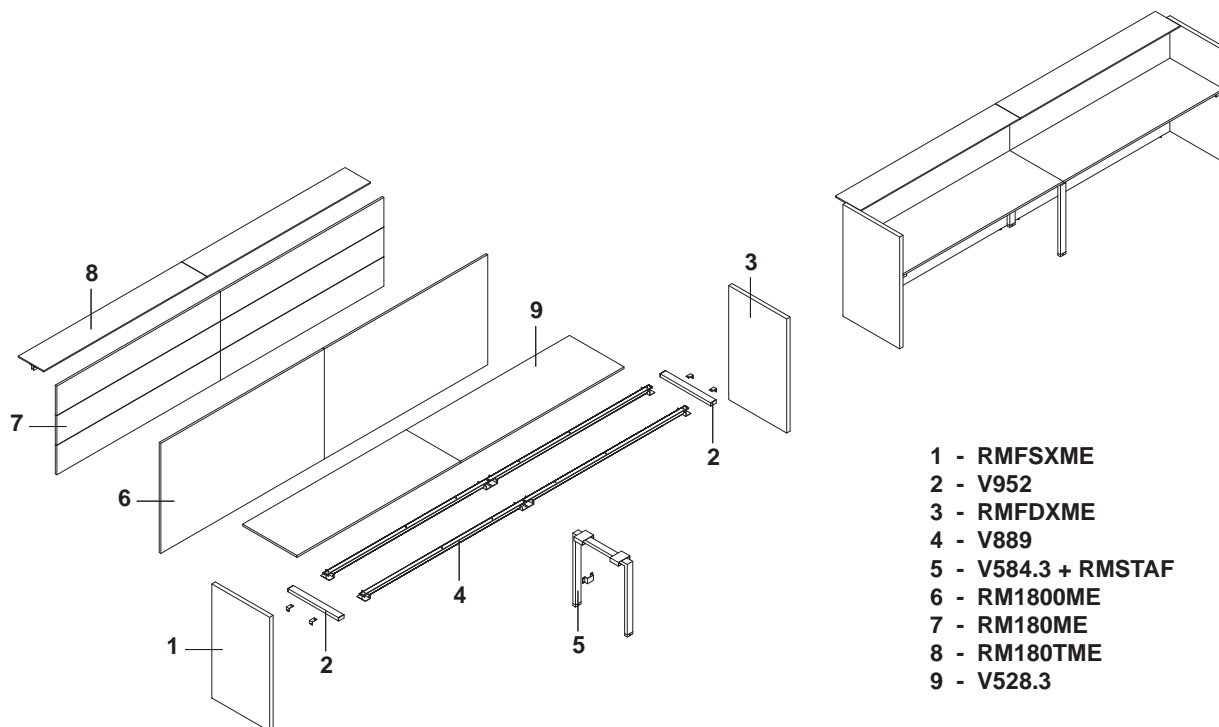


- 1 - RMFSXME
- 2 - V952
- 3 - RMFRDXME
- 4 - V901
- 5 - V584.3 / RMSTAF
- 6 - RM2000ME
- 7 - V542.3
- 8 - RM200ME
- 9 - RM200TME
- 10 - V896
- 11 - RMFDXME
- 12 - RM1000ME
- 13 - RM100ME
- 14 - RM100TME
- 15 - V521.3

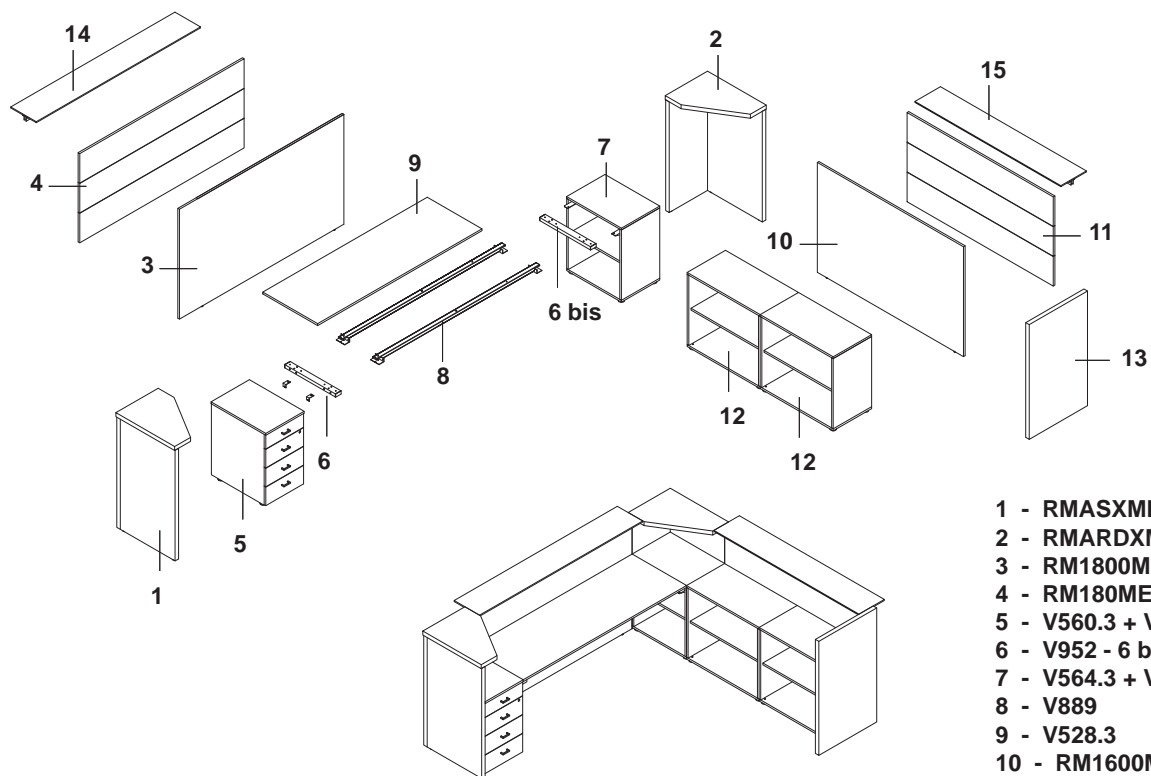


- 1 - RMFCSXME
- 2 - V952
- 3 - RMFRDXME
- 4 - V888
- 5 - V584.3 / RMSTAF
- 6 - RM1600ME
- 7 - RMPF160ME
- 8 - RMFLSME
- 9 - RM160ME
- 10 - RM160TME
- 11 - RMPC160ME
- 12 - V526.3
- 13 - V896
- 14 - RMFDXME
- 15 - RM1000ME
- 16 - RM100ME
- 17 - V521.3
- 18 - RM100TME
- 19 - RMFC160ME





- 1 - RMFSXME
- 2 - V952
- 3 - RMFDXME
- 4 - V889
- 5 - V584.3 + RMSTAF
- 6 - RM1800ME
- 7 - RM180ME
- 8 - RM180TME
- 9 - V528.3



- 1 - RMASXME
- 2 - RMARDXME
- 3 - RM1800ME
- 4 - RM180ME
- 5 - V560.3 + V562.3
- 6 - V952 - 6 bis - V911
- 7 - V564.3 + V562.3
- 8 - V889
- 9 - V528.3
- 10 - RM1600ME
- 11 - RM160ME
- 12 - V786.3 + V787.3
- 13 - RMFDXME
- 14 - RM180TME
- 15 - RM160TME

